



INOX SPREMNICI ZA TOPLU SANITARNU VODU SA JEDNOM SPIRALOM UPUTSTVO ZA INSTALACIJU I KORIŠTENJE

- > SIGURNOSNI USLOVI UGRADNJE
- > SIGURNOSNE PREPORUKE ZA UGRADNJU I
ODRŽAVANJE INOX SPREMNIKA ZA TOPLU SANITARNU
VODU SA JEDNOM SPIRALOM



Prije instaliranja uređaja pažljivo pročitajte priručnik za sigurnosnu instalaciju, uvjete održavanja i jamstva kako biste izbjegli moguća oštećenja i zaštitili se od bilo kakvih rizika.



SADRŽAJ

GARANTNI UVJETI

TRAJANJE GARANCIJE NA INOX PTV SPREMNIKE SA JEDNOM SPIRALOM.....	3
GARANTNI UVJETI.....	3
NIJE POKRIVENO GARANTNIM UVJETIMA	4

SIGURNOSNI UVJETI ZA UGRADNJU

OPŠTI UVJETI.....	4
ZAHTJEVI ZA PROSTOR ZA UGRADNJU.....	5
PREDUVJETI ZA UGRADNJU.....	5
RADNI UVJETI	5
STRUČNI UVJETI	5
PRIJEVOZ UREĐAJA.....	5
PREPORUČENE KONTROLE SISTEMA	5
KONTROLE SISTEMA.....	5

INOX SPREMNIK TOPLE VODE SA JEDNOM SPIRALOM DIMENZIJE I ŠEMA	6
---	---

PRIJEVOZ SPREMNIKA TOPLE VODE SA JEDNOM SPIRALOM.....	8
POSTAVLJANJE SPREMNIKA TOPLE VODE SA JEDNOM SPIRALOM.....	8

PRVO POSTAVLJANJE INOX SPREMNIKA TOPLE VODE SA JEDNOM SPIRALOM

TEST PROVJERA CURENJA.....	9
TEST PROVJERA SIGURNOSNIH VENTILA	9
KORISNI SAVJETI ZA UPOTREBU	9
SAVJETI ZA ISKLJUČENJE.....	9

ODRŽAVANJE	10
------------------	----

ČIŠĆENJE SPREMNIKA TOPLE VODE SA JEDNOM SPIRALOM.....	11
---	----

PROVJERA ANODE I PRIRUBNICE	11
-----------------------------------	----

PRIRUČNIK ZA ODRŽAVANJE	12
-------------------------------	----

OBJAŠNJENJE TEKSTOVNIH ZNAKOVA



SIGURNOSNI
SAVJETI



PРАВNA
BILJEŠKA



VAŽNE INFORMACIJE

GARANTNI UVJETI ZA INOX SPREMNIKE TOPLE VODE SA JEDNOM SPIRALOM

PROIZVOĐAČ NUDI SLJEDEĆE GARANTNE UVJETE:

Za inox spremnike tople sanitarne vode (5) godina garancije.

UVJETI VAŽENJA GARANCIJE: GARANCIJA JE VAŽEĆA SAMO UKOLIKO SU ISPUNJENI SLJEDEĆI UVJETI:

1. Spremnik tople vode sa jednom spiralom mora biti postavljen i održavan od strane certificirane stručne osobe.
2. Magnezijaska anoda spremnika mora biti kontrolirana jednom godišnje, te ista mora biti zamijenjena ukoliko se ustanovi da je više od 50% iste prekriveno kamencem.
3. Standard fizičko-hemijskih svojstava vode koje koristi sistem ne bi trebao biti manji od vrijednosti vode za piće po specifikaciji u tabeli na stranici 4.
4. Spremnik tople vode sa jednom spiralom treba da bude uzemljen.
5. Pritisak dovoda vode ne smije biti veći od 7 bara, u protivnom treba bit instaliran regulator pritiska.
6. Pritisak i temperatura sistema ne smiju biti veći od vrijednosti koje su navedene u tehničkom priručniku uređaja.
7. Spremnik tople sa jednom spiralom vode će uvijek biti instaliran sa sigurnosnim ventilima koji će štiti sistem od prekomjernog pritiska i temperature. Za propisan rad spremnika potrebno je vršiti redovnu kontrolu sigurnosnih ventila, te u slučaju nepravilnog rada istog, potrebno ga je odmah zamijeniti.
8. Mjesto instaliranja spremnika mora posjedovati funkcionalni odvod u podu (podni sifon).
9. Vlasnik mora preduzeti sve potrebne korake da spriječi pregrijavanje sistema.
10. Hidraulička veza sa spremnikom mora biti postavljena na takav način da onemogućuje elektrolizu.
11. Spremnik tople vode sa jednom spiralom ne smije biti oštećen tokom transporta ili prilikom postavljanja udarcima ili ispadanjem ili na drugi način.

13. Instalater i serviser moraju voditi urednu evidenciju u servisnoj knjizi uređaja sa navedenim razlozima za intervenciju. Ovaj podatak je ključni element važenja garantnih uvjeta i mora biti dostupan na zahtjev ovlaštene osobe.
14. Instalacija mora odgovarati uvjetima propisanim u instalaterskom priručniku koji je sastavni dio ove instalacije.

SIGURNOSNI SAVJETI

Aktivni dio elektro grijača ne smije biti unutar utora (spojnica rezervoara ili grlo). Umjesto toga, mora biti što je moguće bliže središtu spremnika, kako bi se zagrijana voda prirodno mogla kretati preko površine elektro grijača.

Spremnik treba biti postavljen na potpuno ravnu površinu (bez ikakvog nagiba) tako da se zrak ne hvata u spojnice ili bilo koji drugi dio, posebno ako je ovaj dio blizu elektro grijač.

Elektro grijač uvijek mora biti potpuno uronjen u vodu.

PAŽNJA



.....
Vrlo loš kvaliteta vode na izlazu vode može dovesti do stvaranja soli/kamenca koji mogu blokirati sigurnosni ventil. U tom slučaju rezervoar ostaje nezaštićen od veoma visokih temperatura iznad 90°C i visokog pritiska (većeg od 7 bara).

PAŽNJA



.....
Kako bi se izbjegao preveliki maksimalni radni tlak u spremniku, projektant prilikom odabira početnog tlaka vode za instalaciju treba uzeti u obzir povećanje tlaka nakon zagrijavanja vode. Nadalje, potrebno je ugraditi ekspanzionu posudu za sanitarnu vodu.

GARANTNI UVJETI NE OBUHVAĆAJU:

- > Magnezijsku anodu u spremniku.
- > Oštećenja elektro grijača
- > Oštećenja sigurnosnih ventila (ukoliko su uključeni u pakovanje), velikom koncentracijom kamenca/soli ili vanjskih primjesa.
- > Oštećenja spremnika izazvana prevelikom pritiskom dovoda vode.
- > Oštećenja spremnika izazvana pregrijavanjem.
- > Oštećenja uzrokovana neovlaštenom intervencijom treće strane.
- > Oštećenje uzrokovano neadekvatnim održavanjem.
- > Oštećenja uzrokovana vanjskim faktorima i ekstremnim uvjetima požar, vandalizam i slično)
- > Prirubnicu.

NAPOMENA: U slučaju kvara, troškove rada i transporta u svakom slučaju snosi kupac. Proizvođač zadržava pravo da promijeni uslove bez prethodne najave. Garancija važi prema donjoj tabeli sa specifikacijama vode. U slučaju da korisničke specifikacije vode prelaze donje granice, tada se moraju unaprijed instalirati dvostruki filter s aktivnim ugljenom i ventil za miješanje u spremnik kako bi jamstvo bilo važeće. Održavanje ovih komponenti treba da bude u skladu sa specifikacijama dobavljača.



TABLICA KVALITETA VODE

ELEMENT	VRIJEDNOSTI
pH	7–9
Ukupna tvrdoća	< 100 mg/l
Hloridi	< 0,5 mg/l
Slobodni hlor	< 80 mg/l
Provodljivost	< 650 mS/cm 25°C

USLOVI SIGURNE UGRADNJE

Ovo je sastavni dio garancije na koju se odnosi.

Odnosi se na odgovarajuće uslove za sigurnu i ispravnu instalaciju.

OPŠTA UPUTSTVA

1. Ovaj priručnik je bitan i nezamjenjiv dio ovog uređaja. Mora se pažljivo čuvati i uvijek biti uz uređaj.
2. Pažljivo pročitajte upute i upozorenja. Oni sadrže ključne informacije u vezi sa sigurnom instalacijom, radom i održavanjem ovog novog uređaja.
3. Odgovornost za ugradnju spada na kupca i ugradnja mora biti izvršena od strane ovlaštenog stručnog lica.
4. Strogo je zabranjeno korištenje uređaja iz razloga koji nisu navedeni u priručniku. Proizvođač se neće smatrati odgovornim za bilo kakvu štetu uzrokovanu nepravilnom ili neopravdanom upotrebom ili nepridržavanjem uputa u priručniku.
5. Instalaciju, održavanje i druge posebne radove na uređaju mora obaviti ovlašteno stručno lice, uvijek u skladu sa postojećim uputama proizvođača.
6. Pogrešna instalacija može uzrokovati tjelesne ozljede ili oštetiti vašu imovinu. Proizvođač se ne smatra odgovornim za takvu štetu.
7. Sve materijale za pakovanje (kopče, plastične kese, polistirenu pjenu) držite van domašaja djece, jer može doći do opasnosti.
8. Sve popravke mora izvršiti isključivo ovlašteno stručno lice, uz korištenje samo odgovarajućih dijelova. Nepridržavanje gore navedenih uputa može utjecati na vašu sigurnost i oslobađa proizvođača svake odgovornosti.

OPASNOST PO ZDRAVLJE



Nepravilni instalacijski radovi mogu kontaminirati vodu za piće.

- Ugradite spremnik higijenski i temeljno i u skladu sa važećim standardima.
- Temeljno isperite spremnik i cjevovod pitkom vodom. Instalirajte i opremite cijevi za pitku vodu u skladu s važećim propisima i uputama vaše zemlje.

Instalacija mora biti u skladu sa lokalnim propisima koji se tiču hidrauličkih i električnih instalacija.

Uklanjanje zaštite mora se obaviti na licu mjesta, kako bi se uređaj zaštitio od oštećenja.

OPASNOST PO ZDRAVLJE



Nepravilni instalacijski radovi mogu kontaminirati vodu za piće.

- Ugradite spremnik higijenski i temeljno i u skladu sa važećim standardima.
- Temeljno isperite spremnik i cjevovod pitkom vodom. Instalirajte i opremite cijevi za pitku vodu u skladu s važećim propisima i uputama vaše zemlje.

INSTALACIJA I ZAHTJEVI ZA DIMENZIJE ZA INSTALACIJU

Prije ugradnje spremnika, morate pažljivo odabrati pravu lokaciju i provjeriti površinu za postavljanje, kako bi se osiguralo da li može predmetna površina podnijeti težinu uređaja. Spremnik mora biti postavljen na ravnu površinu sa odgovarajućom nosivošću.



SPECIFIČNOSTI INSTALACIJE

U slučaju da odabrana površina nije kompatibilna sa standardnom opremom, morat će se koristiti druga vrsta opreme. Odgovornost za odabir opreme zavisi isključivo od stručnog lica za instalaciju, a ne od proizvođača. Na stručnom licu za montažu je da li će kupcu predložiti korištenje druge vrste opreme, na koju kupac mora pristati prije ugradnje.

USLOVI RADA

Održavajte prostor za instalaciju čistim i bez predmeta koji bi mogli ometati proces instalacije. Nemojte dozvoliti drugim osobama, osim stručnom licu za montažu, da se približe alatu, kao ni mjestu ugradnje. Koristite samo dijelove koji su kompatibilni s spremnikom koji ste kupili. Upotreba drugih dijelova ili neodgovarajućih alata može uzrokovati nesreće ili predstavljati druge opasnosti.

ZAHTJEV ZA STRUČNO LICE

Montažu spremnika moraju izvršiti isključivo ovlaštena stručna lica za ugradnju (tehničari). Uvijek nosite zaštitne naočale, odgovarajuću radnu odjeću, zaštitnu obuću i kacigu. Na opasnim lokacijama moraju se poduzeti sve mjere zaštite i koristiti samo posebna oprema.

TRANSPORT UREĐAJA

Prijevoz i manipulacija spremnikom

Tokom prijevoza spremnika treba izbjegavati nagle pokrete, jer mogu dovesti do pada i oštećenja.

- Morate biti izuzetno oprezni prilikom podizanja spremnika i uvijek poduzeti mjere opreza, kako biste izbjegli moguće nezgode, ozljede i druge opasnosti.
- Da biste izbjegli oštećenje spremnika, nemojte skidati ambalažu dok ne dođe do mjesta ugradnje.
- Ne postavljajte spremnik na tvrde ili neravne površine.

PREPORUČENI PREGLED SISTEMA

PAŽNJA!



ODRŽAVANJE I KONTROLA SISTEMA ZAVISE OD PODATAKA O LOKALNIM OKOLIŠNIM USLOVIMA, KVALITETU VODE I KORIŠTENJU. UČESTALOST ODRŽAVANJA JE DIJELOM UGOVORA IZMEĐU INSTALATERA I VLASNIKA. PODATKE O ODRŽAVANJU TREBA UVIJEK BILJEŽITI U DNEVNIK ODRŽAVANJA I TO TREBA DA UNOSI INSTALATER.

PERIODIČNE PROVJERE SISTEMA

- Godišnje – po mogućnosti prije početka perioda velike upotrebe kako bi se osiguralo da sistem ispravno radi i da su svi dijelovi u dobrom radnom stanju.
- Rokovi održavanja se određuju prilikom isporuke uređaja. Tokom održavanja, morate se pobrinuti da sljedeći dijelovi ispravno rade:
- Krug izmjenjivača topline
- Svi spojevi i cijevi da ne propuštaju vodu
- Magnezijaska anoda
- Izolacija cijevi
- Sigurnosni ventili
- Zaptivna prirubnica

Pažnja!



U SLUČAJU DA SE NE PRIDRŽAVATE SVIH POTREBNIH SIGURNOSNIH MJERA I SISTEM JE PREGRIJAN I PREŠAO JE BEZBJEDNOSNU TEMPERATURU OD 90°C, TADA JE SISTEM VAN GARANCIJE.

Održavanje uređaja

Održavanje spremnika mora se vršiti prema planu koji je utvrđen prilikom isporuke. Knjiga održavanja se uvijek mora popuniti nakon posjete osoblja za održavanje.

Rastavljanje i odlaganje

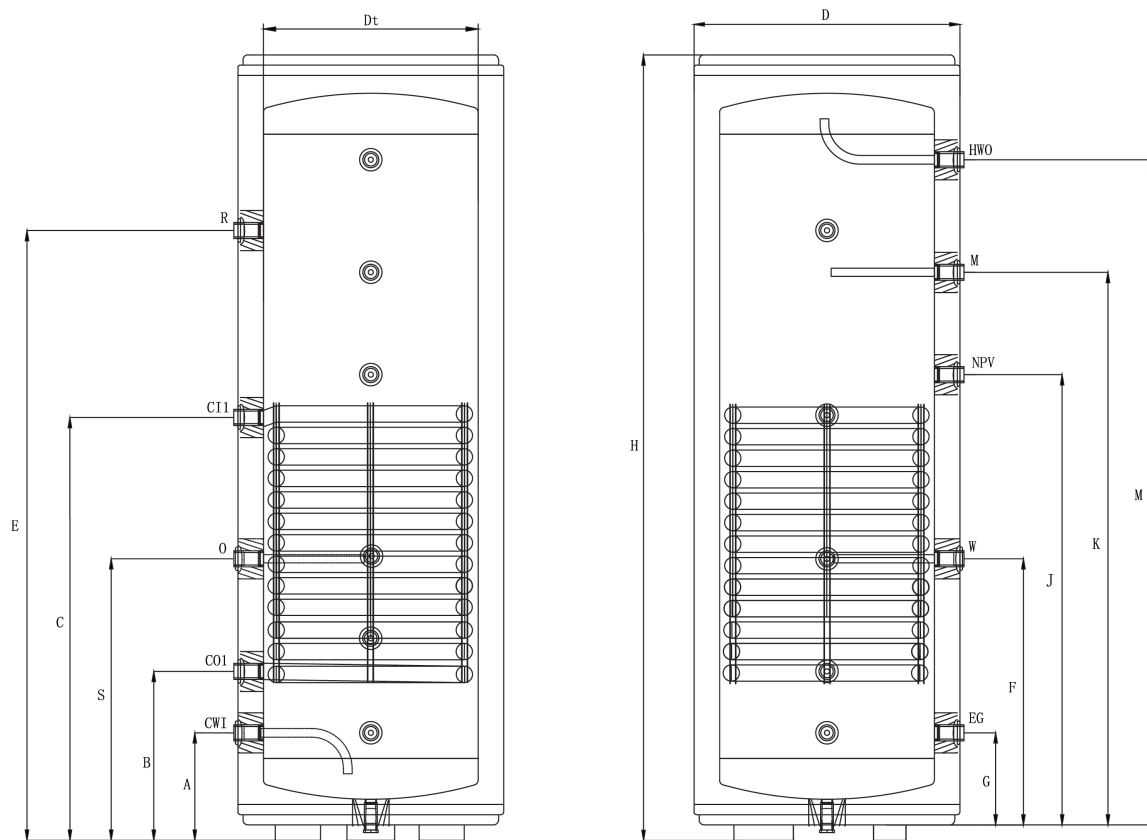
Svi materijali uređaja moraju se pravilno zbrinuti, u skladu sa postojećim zakonima. Demontažu, transport i ostale obaveze snosi vlasnik.



Tokom stalne evolucije i poboljšanja proizvoda i usluga, proizvođač zadržava pravo promjene ili modifikacije informacija ili specifikacija navedenih u ovom priručniku bez prethodne najave ili druge obaveze

INOX SPREMNIK TOPLE VODE STV SA JEDNOM SPIRALOM (150-200-320-500L)

150-500L



TIP	150 lit		200 lit		320 lit		500 lit	
OZNAKA SPREMNIKA	STV150 INOX		STV200 INOX		STV320 INOX		STV500 INOX	
- Zapremina spremnika (lit)	150		200		320		500	
- Zapremina S1 spirale (lit)	10.85		10.85		10.85		10.85	
C Spirala S1 ulaz (CI1)	5/4"	1016	1"	826	5/4"	885	5/4"	765
B Spirala S1 izlaz (CO1)	5/4"	356	1"	330	5/4"	390	5/4"	345
- Površina spirale (m ²)	2.26		2.26		2.26		2.26	
- Poprečni presjek spirale	5/4"		5/4"		5/4"		5/4"	
A Ulaz hladne vode (CWI)	1"	225	1"	210	5/4"	270	5/4"	225
M Izlaz tople vode (HWO)	1"	1345	1"	1330	5/4"	1620	5/4"	1625
E Recirkulacija (R)	1"	1291	1"	1191	1"	1263	1"	1210
S Osjetnik/senzor (O)	1/2"	606	1/2"	550	1/2"	730	1/2"	565
F Osjetnik/senzor (W)	1/2"	800	1/2"	550	1/2"	505	1/2"	575
K Anoda (M)	1225		1110		1340		1385	
J Ventil negativnog pritiska (NP)	1105		910		1200		1265	
G Elektro grijač (EG)	3 kW / 230V / 50 Hz / 6/4"	229	3 kW / 230V / 50 Hz / 6/4"	210	3 kW / 230V / 50 Hz / 6/4"	270	3 kW / 230V / 50 Hz / 6/4"	225
- Ispust (I)	1/2"		1/2"		1/2"		1/2"	
H Visina	1555		1535		1850		1850	
D Vanjski prečnik	470		520		560		700	
Dt Unutrašnji prečnik	370		420		460		600	
- Potrebna visina za instalaciju	1605		1585		1900		1900	
- Težina	41		47		55		83	

Tehnička specifikacija

Materijal	SUS304, INOX
Zavarivanje	Postupak automatskog zavarivanja metala
Zaštita unutrašnje površine	SUS304 inox i zaštitna anoda
Maksimalni radni pritisak	7 bar
Ispitni pritisak	10 bar
Maksimalna radna temperatura	90°C
Izolacija	Poliuretanska spužva debljine 50 mm
Spirala	Korugirana/valovita inox cijev
Zaštita spirale	SUS304 inox

TRANSPORT INOX SPREMNIKA TOPLE VODE SA JEDNOM SPIRALOM

Inox spremnik tople vode sa jednom spiralom treba unijeti u prostor gdje će biti postavljen zajedno sa svojom paletom. Prenosenje i postavljanje treba da obavlja stručno lice sa odgovarajućom opremom. Mjesto na kojem će se ugraditi spremnik treba da ispunjava uslove za kotlovnici.

NAPOMENA ZA KORISNIKA



Za ugradnju i održavanje spremnika, potrebno je obezbijediti potreban slobodan prostor oko i iznad spremnika tokom faze planiranja, kako bi se omogućilo sprovođenje potrebnih procedura.

PAŽNJA!



RIZIK OD POVREDA zbog nošenja teških tereta.

– Podizanje i prenošenje uvijek treba da obavljaju specijalizirana lica.

PAŽNJA!



OPASNOST od povređivanja ako spremnik nije adekvatno pričvršćen tokom transporta.

– Za transport koristite samo odgovarajuća sredstva.

– Osigurajte transportirani teret od pada.

NAPOMENA ZA KORISNIKA



Gdje je moguće, transportirajte spremnik potpuno upakovan u prostoriju za montažu. Ovo osigurava zaštitu tokom transporta.

POZICIONIRANJE SPREMNIKA SA JEDNOM SPIRALOM

Inox spremnik tople vode sa jednom spiralom je projektiran za vertikalno postavljanje i može se ugraditi u skladu sa svojim dimenzijama. Pod mora biti ravan i tvrd.

PAŽNJA!



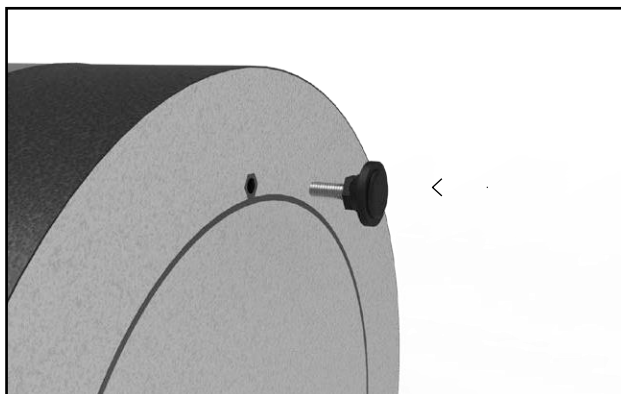
OŠTEĆENJA SPREMNIKA od mraza.

– Područje ugradnje mora biti suho i zaštićeno od smrzavanja.

PAŽNJA!

OŠTEĆENJA SPREMNIKA od korozije.

– Spremnik tople vode koristite samo u zatvorenim sistemima.
– Nemojte koristiti otvorene ekspanzione posude.



200L - 300L

PUŠTANJE U RAD INOX SPREMNIKA TOPLE VODE SA JEDNOM SPIRALOM

Prije puštanja u rad spremnika provjerite njegovu nepropusnost kako biste izbjegli curenje tokom rada.

- Odzračite spremnik tako što ćete otvoriti ventil za odzračivanje ili najvišu slavinu.
- Prije zagrijavanja, provjerite da li su spremnik i cijevi potpuno napunjeni vodom tako što ćete otvoriti ventil za odzračivanje.
- Provjerite sve spojeve, cijevi i priključak za čišćenje na curenje.

TEST CURENJA

NAPOMENA ZA KORISNIKA



Izvršite ispitivanje curenja spremnika samo sa pitkom vodom. Maksimalni ispitni tlak ne smije biti veći od 10 bara.

SIGURNOSNI VENTIL (NABAVLJA KORISNIK)



- Postavite znak sa sljedećom naznakom na sigurnosni ventil: „Ne zatvarajte vod za ispuhivanje. Može doći do curenja vode tokom grijanja iz sigurnosnih razloga.“
- Presjek ispuhivača treba biti najmanje jednak izlaznom presjeku sigurnosnog ventila.
- Redovno provjeravajte radnu spremnost sigurnosnog ventila ručnim ispitivanjem.

SAVJETI U RADU

- Obavijestite vlasnika objekta o sljedećem
- Vod za ispuhivanje sigurnosnog ventila uvijek mora biti čist.
 - Pravilno funkcioniranje sigurnosnog treba provjeravati u redovnim intervalima ručnim ispitivanjem.
 - Potrebno je obavijestiti lokalno stručno lice, izvođača grijanja ako se često događa prekid grijanja.

SAVJETI ZA ISKLJUČENJE

U slučaju dužih perioda odsutnosti vlasnika objekta preporučujemo sljedeće:

Održavajte rezervoar tople vode u radu.

Ako ikada trebate prestati koristiti spremnik tople vode sa jednom spiralom, kada ga ponovo počnete koristiti, pridržavajte se higijenskih zahtjeva i zahtjeva za pitkom vodom koji se primjenjuju u vašoj zemlji.

PAŽNJA!



OŠTEĆENJE SPREMNIKA

- Spremnik se može trajno oštetiti zbog prevelikog pritiska ako je sigurnosni ventil blokiran.
- Uvijek držite otvoren vod za ispuhivanje sigurnosnog ventila.

PAŽNJA!



OŠTEĆENJE SPREMNIKA

- Ako spremnik mora ostati prazan nekoliko dana, mogu se pojaviti znaci korozije zbog preostale vlage.
- Temeljito osušite unutrašnjost spremnika (npr. vrućim zrakom) i držite poklopac otvora za čišćenje otvorenim.

ODRŽAVANJE

Preporučuje se da spremnik pregleda ovlašteno stručno lice nakon navršene prve godine rada. Nalazi (npr. visoka koncentracija taloga, gubici sigurnosnih ventila, potrošnja anode) određuju periodičnost održavanja spremnika.

Priprema spremnika za čišćenje

Isključite napajanje sistema grijanja i isključite kompletno električno napajanje grijača, ako postoji u spremniku.

Ispraznite spremnik zatvaranjem ventila za dovod svježe vode i ispraznite rezervoar. Za ventilaciju otvorite ventil za odzračivanje ili najvišu slavinu.

Uklonite poklopac pristupnog otvora za čišćenje. Otvorite vijke i brtvu sa pristupnog otvora za čišćenje.

NAPOMENA ZA KORISNIKA



Ni pod kojim okolnostima ne smijete vršiti bilo kakvo zavarivanje metalne konstrukcije spremnika. Rizikujete da oštetite ili uništite spremnik. Ako postoji takva potreba, to treba da obavlja samo specijalizirano osoblje.

PAŽNJA



OŠTEĆENJA SPREMNIKA zbog nezadovoljavajućeg čišćenja i održavanja.
– Izvršite čišćenje i održavanje spremnika najmanje svake dvije godine.
– Odmah otklonite sve kvarove kako biste spriječili oštećenja!

PREPORUKA

Tokom upotrebe sistema može doći do nakupljanja taloga, drugih materijala i biofilma u rezervoaru. To je uglavnom zbog lošeg kvaliteta vode, zbog vodosnabdijevanja mreže, do vodovodnih cijevi i do izmjenjivača grijanja vode unutar rezervoara. Navedena pojava može pogoršati kvalitetu vode pa se preporučuje pored planiranog čišćenja rezervoara i postavljanje filtera na dovod vode iz vodovodne mreže.



ČIŠĆENJE INOX SPREMNIKA TOPLE SANITARNE VODE SA JEDNOM SPIRALOM

Provjerite unutrašnjost spremnika za toplu vodu sa jednom spiralom na naslage kamenca (soli). Ako u spremniku za toplu vodu postoje naslage kamenca, treba ih ukloniti. Možete povećati učinak čišćenja zagrijavanjem praznog spremnika; efekat termošoka lakše oslobađa naslage kamenca sa izmjenjivača topline. Uklonite ostatke mokrim i suhim usisivačem sa plastičnom usisnom cijevi. Ako su naslage unutar spremnika tople vode pretvrde, možete ih ukloniti kemijskim čišćenjem. Preporučuje se angažiranje specijalizirane tehničke kompanije za hemijsko čišćenje.

PAŽNJA!



OŠTEĆENJE INSTALACIJE

od oštećene završne obrade površine.

- *Nikada nemojte koristiti tvrde predmete ili predmete sa oštrim ivicama za čišćenje unutrašnjih zidova rezervoara za toplu vodu.*
- *Ako uočite ili primijetite oštećenje ili uništenje završne obrade spremnika, kontaktirajte dobavljača od kojeg je kupljen da izvršite planirane radnje.*

PAŽNJA!



SPRIJEČITE RIZIK OD LEGIONELE U SPREMNIKU TOPLE VODE

Primarna metoda koja se koristi za kontrolu rizika od legionele je kontrola temperature vode.

Temperatura vode na dnu rezervoara mora najmanje jednom nedjeljno, u zavisnosti od upotrebe i kvaliteta vode, dostići ili preći 65 °C najmanje 30 minuta. Ovaj period će prilagoditi instalater.

PAŽNJA!



Ni pod kojim okolnostima ne smijete vršiti bilo kakvo zavarivanje metalne konstrukcije spremnika. Rizikujete da pokvarite ili uništite spremnik. Ako postoji takva potreba, to treba da obavlja samo specijalizirano osoblje.

PROVJERA ANODE

Magnezijska anoda je zaštitna anoda, koja se troši tokom rada spremnika.

Magnezijsku anodu treba vizualno provjeriti barem svake godine i zamijeniti ako je to potrebno. Prilikom provjere magnezijske anode, elastična prirubnica se također mora provjeriti da li ima oštećenja i po potrebi je zamijeniti.

NAPOMENA ZA KORISNIKA



Ne dozvolite da magnezijska anoda dođe u dodir sa uljem ili nekim drugim lubrikantom. Anoda mora biti čista.

DNEVNIK ODRŽAVANJA

DATUM KUPOVINE : PODACI O VLASNIKU:

MJESTO KUPOVINE:

PODACI O INSTALATERU:

DATUM ODRŽAVANJA	PODACI O SERVISERU	RAZLOG SERVISA	IZVRŠENE RADNJE	KORIŠTENI DIJELOVI

