

SQ

POTOPNA MULJNA KANALIZACIJSKA PUMPA

PRIMJENA

Zahvaljujući svojim karakteristikama, SQ pumpe su idealno rešenje za transport vode koja dolazi iz čistača, sistema za šivenje, farmi, klaonica, livnica i za navodnjavanje u poljoprivrednim poljima. Primjenjivo u ribarskoj industriji, tvornicama papira te u civilnim i industrijskim postrojenjima. Pumpe imaju otvoreno jednokrillno radno kolo koji omogućava slobodan prolaz visokih performansi.

ŠIFRA

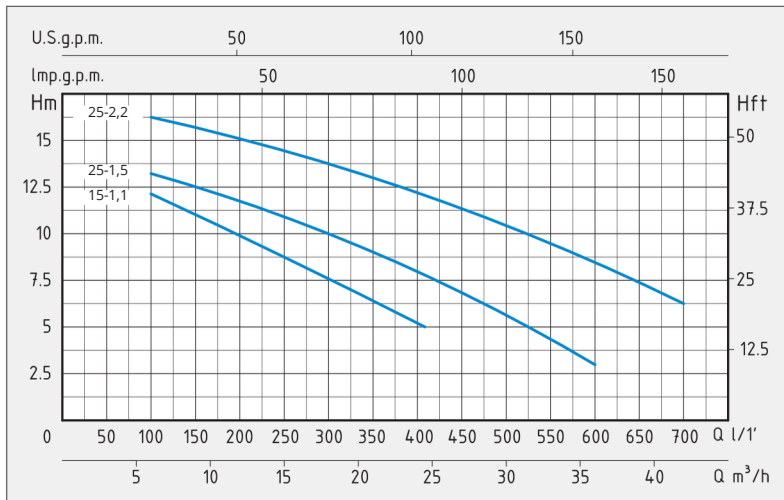
SQ 15-1,1 - 800628

SQ 25-2,2 - 772055

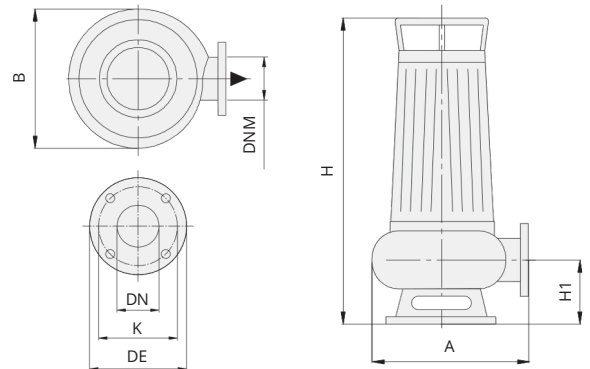
SQ 65-1,5 - 806749



RADNO KOLO
OD LJEVANOG
ČELIKA



MODEL	Dimenzije u milimetrima					
Trofazna	DN	DE	K	OTVORI		Prirubnice
				n°	Ø	
SQ 15-1,1	50	140	110	4	14	2"
SQ 65-5,5	100	210	170	4	19	4"
SQ 25-2,2	65	140	110	4	14	2" 2



MODEL	Dimenzije u milimetrima						Dimenzije kutije	TEŽINA		
Trofazna	A	B	H	H1	DNM	CRIFEVO	P	L	H	Kg
SQ 15-1,1	210	200	470	100	2"	10 mt H07RNF	270	350	580	33,4
SQ 65-5,5	330	280	670	130	4"	10 mt H07RNF	368	797	415	101
SQ 25-2,2	270	230	520	100	2" 2	10 mt H07RNF	270	350	580	43,4

MODEL	SNAGA		SNAGA USISA	AMPERAŽA	Q = KAPACITET															
	HP	kW			kW	Trofazna	m3/h	6	9	12	15	18	21	24	27	30	33	36	39	42
SQ 15-1,1	1,5	1,1	1,3	2,3	H (m)	12	11	10	8	7,5	6	5,2								
SQ 65-1,5	7,5	5,5	6,2	10	H (m)	25	25	24	22,7	21,5	20,7	20	19	18	17	16	15	14		
SQ 25-2,2	3	2,2	2,6	5	H (m)	16	15,6	15	14,5	13,7	13	12	11,5	10,2	9,6	8,5	7,5	6		