

GAM

CENTRIFUGALNA PUMPA SA OTVORENIM RADNIM KOLOM

PRIMJENA

Centrifugalne pumpe sa otvorenim radnim kolom za protočne sisteme za navodnjavanje sa visokim protokom.

Pogodno za pumpanje čiste vode ili napunjenih neagresivnih tečnosti sa malim čvrstim nečistoćama.

Koristi se u protočnim sistemima za navodnjavanje u vrtlarstvu i poljoprivredi.

RADNI USLOVI

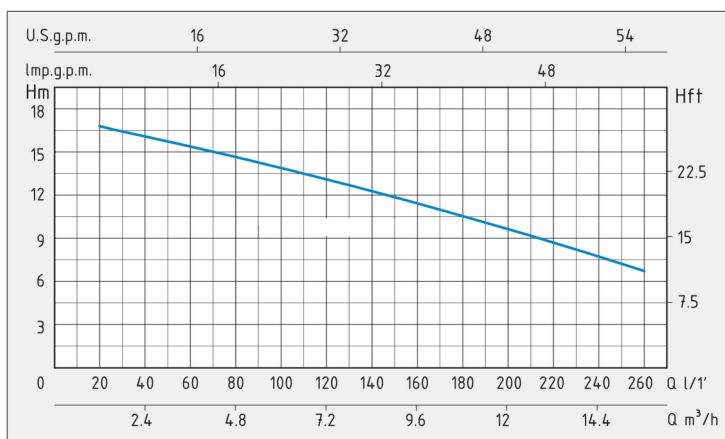
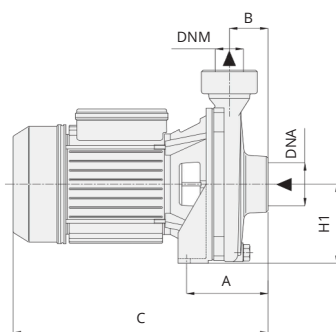
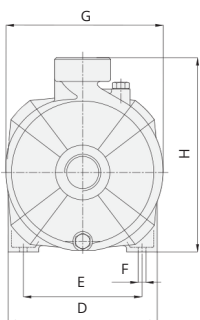
- Temperatura tečnosti do 35°C (za kućnu upotrebu)
- Temperatura max. tečnost: 90°C (za drugu upotrebu)
- Temperatura okoline do 40°C
- Ukupna visina usisavanja do 8 mt.
- Kontinuirani rad

ŠIFRA

GAM 100 - 806083



RADNO KOLO



MODEL		Dimenzije u milimetrima											Dimenzije kutije			TEŽINA
		A	B	C	D	E	F	G	H	H1	DNA	DNM	P	L	H	Kg
Monofazna		128	44	311	182	144	10	182	232	94	6/4"	6/4"	206	348	257	14,4

MODEL		SNAGA		SNAGA USISA	AMPERAŽA	Q = KAPACITET										
		P2		P1	Monfazna	m3/h	1,2	2,4	3,6	4,8	6	7,2	8,4	10,2	13,2	15,6
		HP	kW	kW		lt/1'	20	40	60	80	100	120	140	180	220	260
						Ukupna visina u metrima										
GAM 100		1	0,75	1	4,5	H (m)	16,6	16	15,2	14,8	13,7	13	12,2	10,5	8,8	7