

APPLICAZIONI

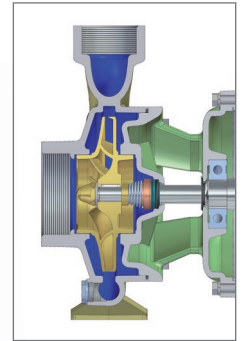
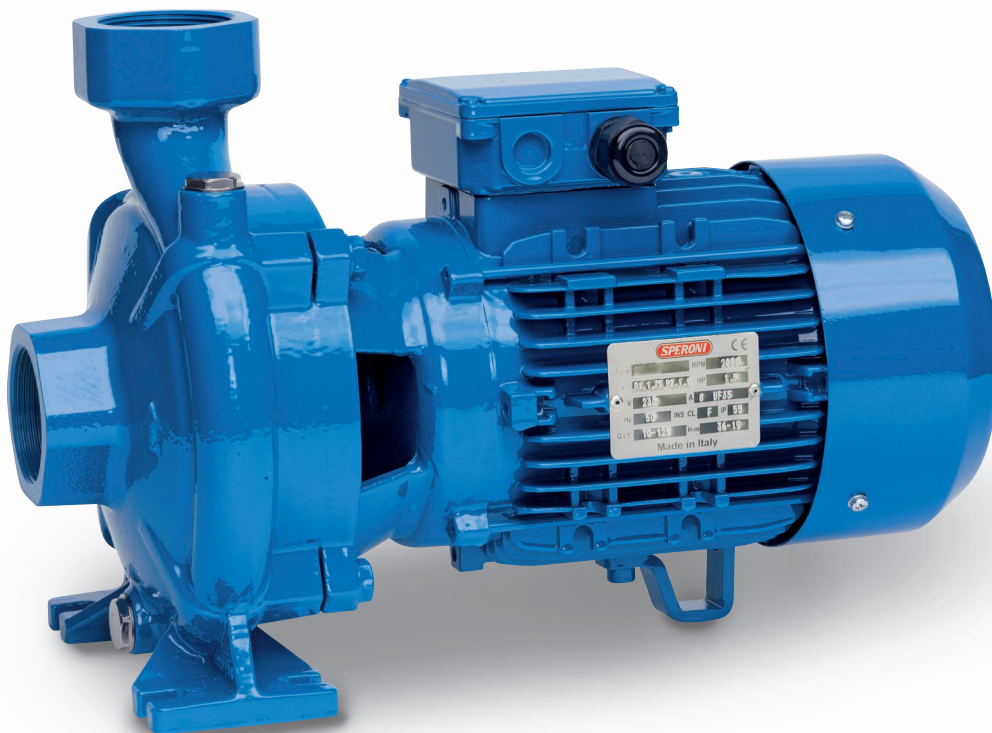
Elettropompe centrifughe monoblocco con girante ottone. Queste macchine sono adatte per il pompaggio di acqua pulita e di altri liquidi chimicamente e meccanicamente non aggressivi. Adatte per le più svariate esigenze in campo civile, agricolo, industriale o impiantistico in generale.

Approvvigionamenti d'acqua, irrigazioni a pioggia o a scorrimento, alimentazioni autoclavi e sopraelevazioni di pressione e in qualsiasi altro impiego che comporta il travaso di liquidi puliti in genere.

APPLICATION

Centrifugal monoblock with brass impeller.

These machines are ideal for pumping clean water and other chemically and mechanically non-aggressive liquids. Used for a wide variety of applications in civil, agricultural, industrial or general plant uses. Water supply, spray or flowing irrigation, autoclave feed, high pressure system and any other general service requiring transfer of clean liquids.



LIMITI D'IMPIEGO

- Temperatura liquido fino a 35°C (per un uso domestico secondo EN 60335-2-41)
Temperatura max. liquido: 90°C (per altri impieghi)
- Temperatura ambiente fino a 40° C
- Altezza d'aspirazione manometrica fino a 7 mt.
- Servizio continuo
- Indice di efficienza minimo (BEP) MEI ≥ 0,4

MOTORE

- Monofase 230V-50Hz
- Trifase 230/400V-50Hz
- Motore elettrico ad induzione a 2 poli (n = 2850 min⁻¹)
- Isolamento Classe F
- Protezione IP 55

MATERIALI

- | | |
|---------------------|-----------------------|
| - Corpo pompa | Ghisa |
| - Supporto motore | Ghisa |
| - Girante | Ottone |
| - Albero motore | Acciaio Inox AISI 304 |
| - Tenute meccaniche | Ceramica/Grafite/NBR |

OPERATING CONDITIONS

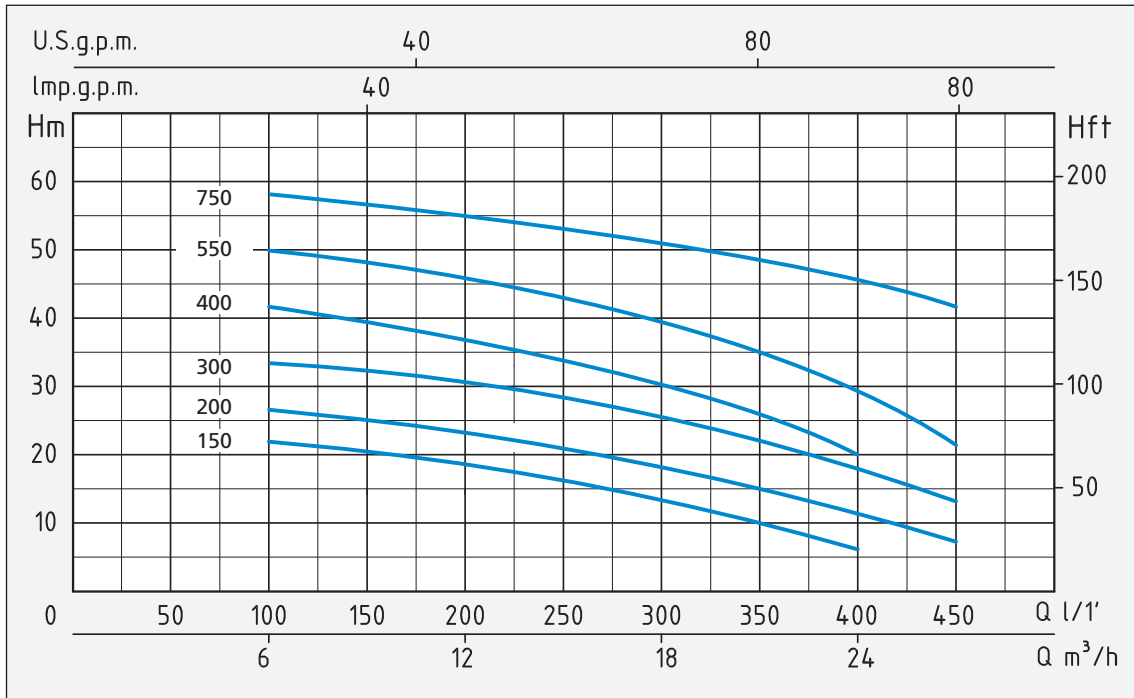
- Liquid temperature up to 35°C (for home use according to EN 60335-2-41)
Max. liquid temperature: 90°C (for other uses)
- Ambient temperature up to 40°C
- Total suction lift up to 7 mt.
- Continuous duty
- Minimum efficiency index (BEP) MEI ≥ 0,4

MOTOR

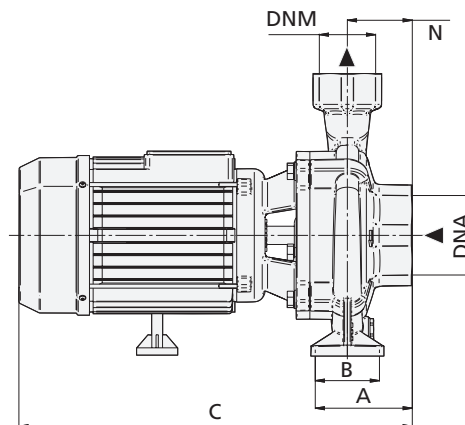
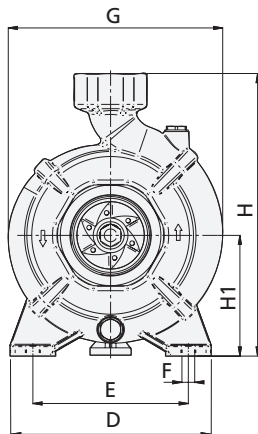
- Single-phase 230V-50Hz
- Three-phase 230/400V-50Hz
- Two-Pole induction motor (n = 2850 min⁻¹)
- Insulation Class F
- Protection IP 55

MATERIALS

- | | |
|--------------------|--------------------------|
| - Pump body | Cast Iron |
| - Motor Support | Cast Iron |
| - Impeller | Brass |
| - Shaft with rotor | Stainless Steel AISI 304 |
| - Mechanical seal | Ceramic/Graphite/NBR |



TIPO TYPE		POTENZA NOMINALE NOMINAL POWER		POTENZA ASSORBITA INPUT POWER	AMPERE		Q = PORTATA - CAPACITY									
Monofase Single-phase	Trifase Three-phase	P2		P1	Monofase Single-phase	Trifase Three-phase	m³/h	6	7,5	9	12	15	18	21	24	27
		HP	kW	kW			lt/1'	100	125	150	200	250	300	350	400	450
Prevalenza manometrica totale in m.C.A. - Total head in meters w.c.																
CFM 150 BR	CF 150 BR	1,5	1,1	1,75	8	4	H (m)	22	21	20	18	16	13	10	6	
CFM 200 BR	CF 200 BR	2	1,5	2,3	10,5	4,9		27	26	25	23	21	18	15	11,5	8
CFM 300 BR	CF 300 BR	3	2,2	3	13,5	5,2		33,5	33	32,5	30,5	28	25	22	19	14
	CF 400 BR	4	3	4,5		7,3		42	41	40	37	34	31	27	20	
	CF 550 BR	5,5	4	5,7		9		50	49	48	46	43	39	35	31	22
	CF 750 BR	7,5	5,5	6,8		11,5		57,5	57	56	55	53	51	49	46	42



TIPO TYPE		DIMENSIONI mm - DIMENSIONS mm												DIMENSIONI DIMENSIONS mm			PESO WEIGHT
Monofase Single-phase	Trifase Three-phase	A	B	C	D	E	F	G	H	H1	N	DNA	DNM	P	L	H	Kg
CFM 150 BR	CF 150 BR	96	55	394	210	165	14	220	286	119	68	2"	2"	260	507	345	25,2
CFM 200 BR	CF 200 BR	96	55	394	210	165	14	220	286	119	68	2"	2"	260	507	345	27,9
CFM 300 BR	CF 300 BR	96	55	430	210	165	14	220	286	119	68	2"	2"	260	507	345	31,3
	CF 400 BR	90	60	465	245	190	14	255	325	135	62	2"	2"	260	530	364	45
	CF 550 BR	90	60	500	245	190	14	255	365	135	62	2"	2"	260	530	364	47,5
	CF 750 BR	94	60	540	245	190	14	268	365	162	65	2"	2"	305	675	435	63