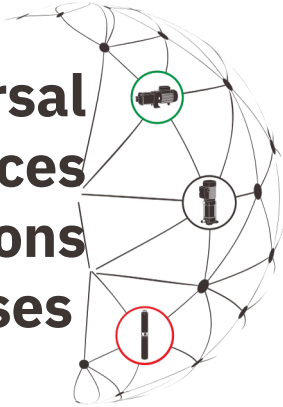




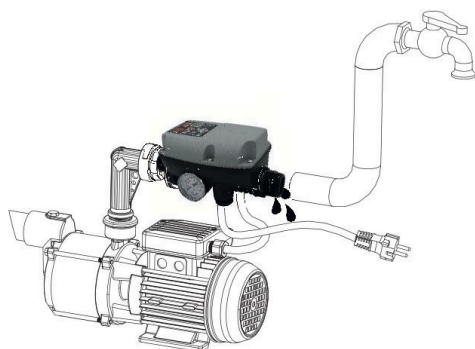
Universal
Devices
Options
Uses



BRIO

ELEKTRONSKI UREĐAJ ZA UPRAVLJANJE ELEKTRIČNIM PUMPAMA

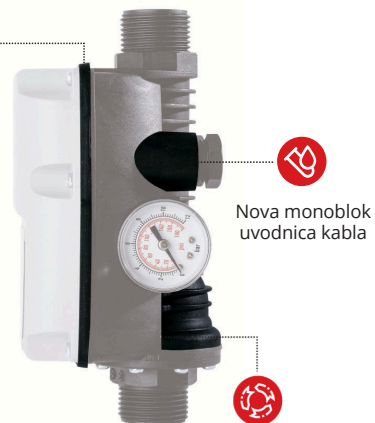
Vidi više na



Instalacija sa bajpasom
za velike brzine protoka

Hidraulična instalacija

Nova zaptivka



Nova monoblok
uvodnica kabela



Novi nepovratni ventil koji se
može proveriti minimalni
protok 2,5 lt/min



Stege uključene



Automatsko resetovanje do
10 pokušaja
24-satna zaštita od b
Obje funkcije se mogu
deaktivirati



Obnovljena
elektronika

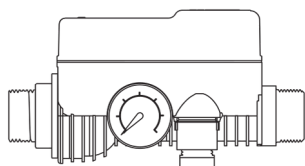


Kontrolni ventil

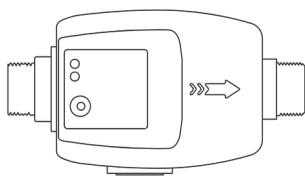


TEHNIČKI PODACI

Napajanje	115-230V AC ±15% 50/60Hz
Maksimalna nazivna struja	12A (2HP) 1500 W
Raspon početnog pritiska	1-3,5 bar (1,5 bar fabrički)
Maksimalni dozvoljeni pritisak	10 bar
Stepen zaštite	IP 65
Temperatura fluida	5°C-55°C
Temperatura okoline	5°C-45°C
Hidraulički priključak	1" M



96



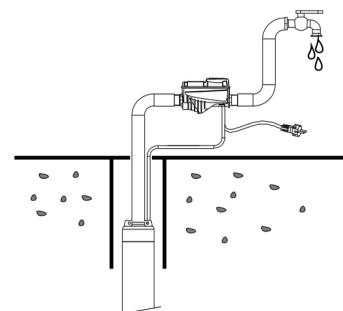
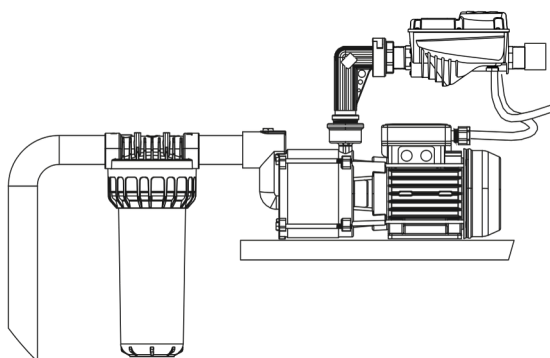
105

190

BRIO TOP

ELEKTRONSKI UREĐAJ ZA UPRAVLJANJE ELEKTRIČNIM PUMPAMA

Vidi više na



Dostupni priključci
M1: 1" muški ulaz/izlaz
M4: 5/4" muški ulaz/izlaz



Mogućnost postavljanja
kondenzatora pumpe
unutra (L 130 Ø 50)

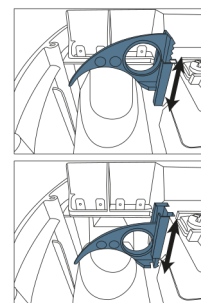


Part. H
max. 30

Zaštita od curenja



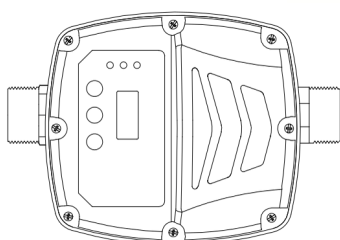
Terminalni blok sa
pomoćnim kontaktima



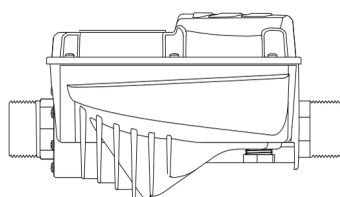
Kontrolni nepovratni ventil



Nova elektronika



173



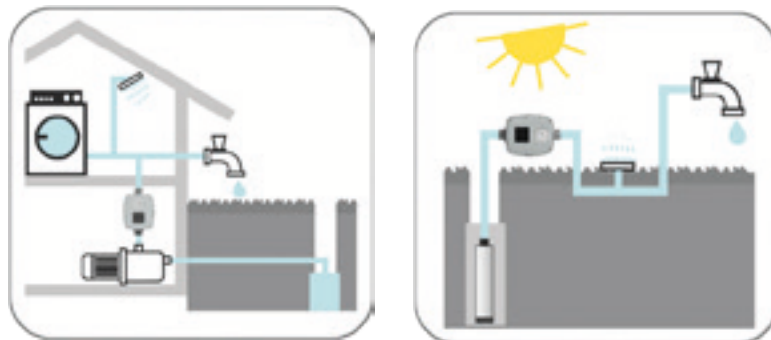
247

TEHNIČKI PODACI

Napajanje	115-230Vac ±15% 50/60Hz
Maksimalna nazivna struja	16A
Raspon početnog pritiska	0,5÷8 bar (1,5 bar fabrički)
Maksimalni dozvoljeni pritisak	10 bar
Stepen zaštite	IP 65
Temperatura fluida	5°C÷45°C
Temperatura okoline	5°C÷45°C
Hidraulički priključak	1" M i 5/4"M

BRIO TANK ELEKTRONSKI UREĐAJ ZA UPRAVLJANJE ELEKTRIČNIM PUMPAMA

Vidi više na



Elektronska ploča sa zaštitnim konformnim premazom smeštena u vodootporni pretinac.



Kontrolni nepovratni ventil sa malim padom pritiska.



Integrirani manometar 0-12 bara.



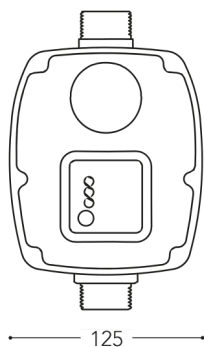
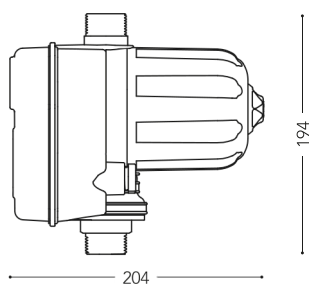
Podesivi početni pritisak od 1 do 3,5 bara.



Rezervoar pod pritiskom od 0,4 litara sa zamjenjivim BUTYL mjehurom.



Podesivi pritisak pred punjenje (fabrička postavka 1,5 bar).



TEHNIČKI PODACI

Napajanje	115-230Vac ±15% 50/60Hz
Maksimalna nazivna struja	12A (2HP) 1500 W
Raspon početnog pritiska	1÷3,5 bar (1,5 bar fabrički)
Maksimalni dozvoljeni pritisak	10 bar
Stepen zaštite	IP 65
Temperatura fluida	5°C÷35°C
Temperatura okoline	5°C÷45°C
Hidraulički priključak	1" M